

KERBEROS®



DAFOR OY

tel. int. +(358) 5 4734015, nat. 05 4734015

Завод замочно Скобяных Изделий

198095, Михайловский пер., 7а, Санкт-Петербург, Россия
Тел. +7 (812) 252-22-60, 252-44-55 Факс +7 (812) 252-12-63

Email: mail@locks.ru

Internet: www.locks.ru

www.kerberos.ru

www.dafor.eu

СОДЕРЖАНИЕ

I. Замки “KERBEROS” для запираения входных дверей в квартиры, в помещения, имеющие определенные ценности, принимаемые на охрану.	
I. I. Замки накладные сувальдные “KERBEROS”	7
I. II. Замки накладные цилиндровые “KERBEROS”	15
I. III. Замки врезные сувальдные “KERBEROS”	16
I. IV. Замки врезные цилиндровые “KERBEROS”	20
II. Замки “KERBEROS” для дверей из алюминиевого и полимерного профиля.	22
III. Замки для входных и промежуточных дверей (замки 1, 2 класса)	25
IV. Замки кодовые “KERBEROS”	26
V. Технические данные (схемы) по замкам	27
VI. Расшифровка артикулов выпускаемой продукции.	32

НОВАЯ ЗАЩИТА НА СУВАЛЬДНЫХ ЗАМКАХ KERBEROS.

ОТСЕЧНАЯ СУВАЛЬДА[®], предотвращающая считывание кода замка отмычками.

(артикулы: 111.11.009, 111.11.039, 111.21.009, 111.11.309, 111.21.309, 115.11.009, 115.21.009)

Самым опасным из всех способов взлома замков отмычками, является так называемый метод "наборного ключа". При использовании метода "наборного ключа" инструмент состоит из двух частей:

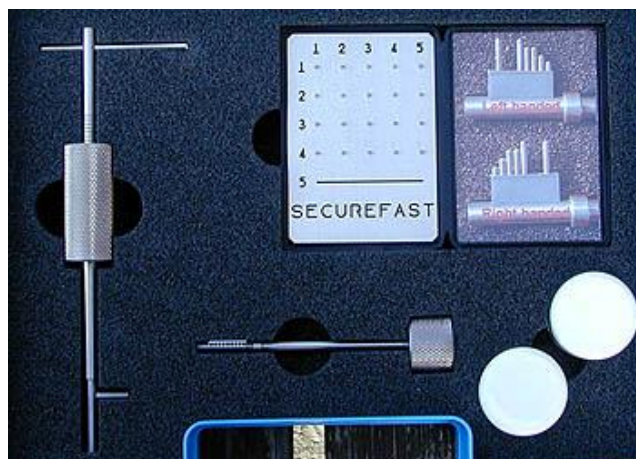
собственно сам наборный ключ, и отмычка-поводок (крючок) для считывания кода с кодового механизма замка.

Процедура взлома замка состоит в нагрузке засова замка в сторону открывания самим наборным ключом, и манипуляции (прощупывания) с помощью отмычки-поводка (крючка) сувальд кодового механизма, для определения кода конкретного секрета, путем подъема и опускания сувальд верх - вниз.

Таким образом, идеальной защитой от взлома замка с помощью любого вида отмычек, является перекрытие отверстий замочной скважины ОТСЕЧНОЙ СУВАЛЬДОЙ, для предотвращения манипуляции (считывание кода) отмычкой-поводком, или крючками.

Данная защита "отсечная сувальда Керберос", полностью исключает взлом замка любыми видами отмычек.

Более подробно можно посмотреть по следующей ссылке:
<http://www.locks.ru/win/product/009/index.shtm>



Серия замков с патентованной «защитой KERBEROS» (артикулы: 1**.**.008)

Описание работы: заклинивание засова замка при любых видах взломов: сверление стойки, отгибание ригелей фомкой и т.д.

При попытке взлома штифт 2 (фото 3) вылетает из головки засова и заклинивает засов от дальнейшего движения через отверстие 1 (фото 1, 2) в корпусе замка.

Возможно применение на любых замках.

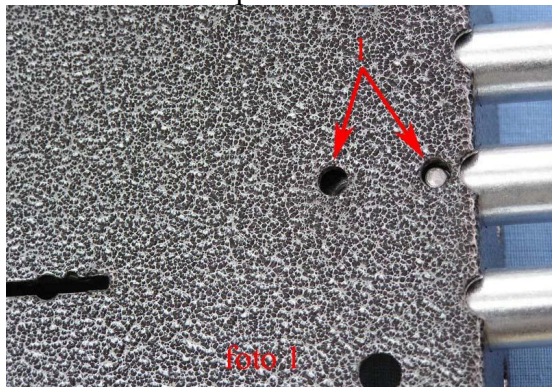


фото 1

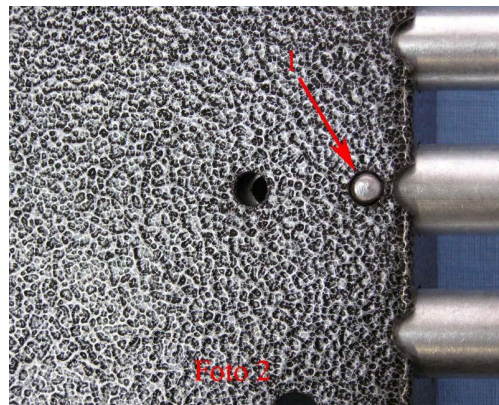


фото 2

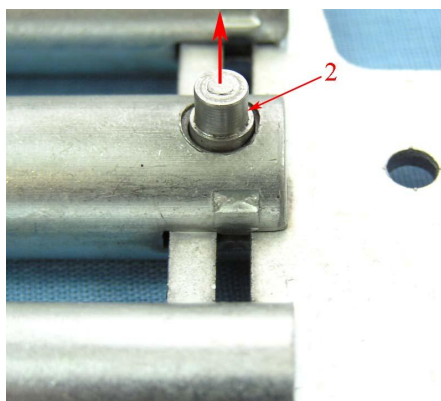


фото 3

Серия замков KERBEROS

(1**.**.**.6 – с дополнительной защитой от высверливания)
(артикулы: 111.11.006, 111.11.036, 111.21.006, 111.11.046, 111.11.306, 111.21.306, 131.11.006, 112.11.006, 112.11.036)

Завод приступил к выпуску замков с дополнительной защитой от высверливания. В данной серии крышка замка изготавливается из специального материала Ц-85 (фото 1).

Испытания материала Ц-85 в экспериментальной лаборатории «Завода Замочно-скобяных изделий» показало невозможность высверливания дрелью, пластины толщиной 2,5 мм за 30 минут, что удовлетворяет самым высоким требованиям ГОСТа 5089-2003 (пункт 5.6.1).

Ц-85 широко применяется при изготовлении различных бронезащит (бронезилеты, бронемашины, технические средства противодействия терроризму и т.д.)



Физические характеристики Ц-85

- плотность, г/см³ - 7,8
- удельное электрическое сопротивление, Ом×м - 4.08 × 10⁷
- коэффициент линейного растяжения, α ×10⁶, оС -1

Механические характеристики Ц-85

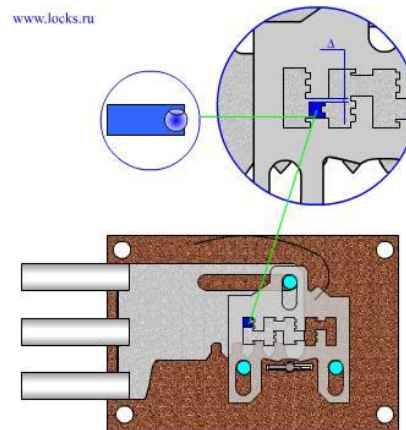
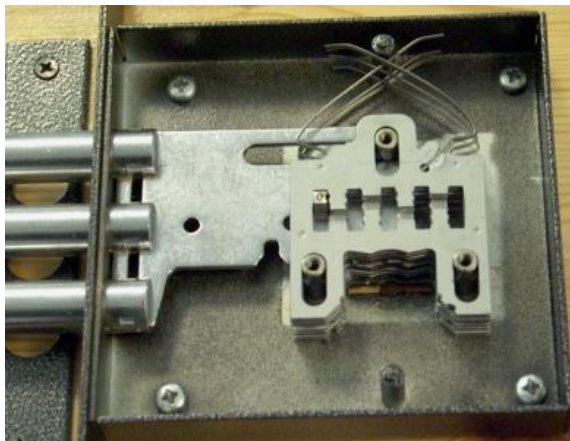
- твердость, НВ-444-555; HRC 48-62*;
- предел прочности, σВ -1800-2000 МПа;
- предел текучести, σ0.2 -1400-1800 МПа;
- относительное удлинение, δ5 7-11%;
- ударная вязкость, αН- 0.5-0.8 МДж/м²

(*) - При производстве 1**.**..**6 серии используется три типа пластин из Ц-85: твердостью 52, 58 и 62 HRC (артикулы: 1**.**..**6-52, 1**.**..**6-58 и 1**.**..**6-62 соответственно)

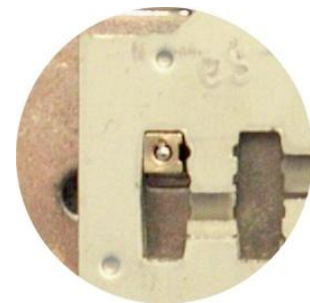
Листы в состоянии поставки (термически обработанные), обеспечивают следующий уровень пустелосткости:

Толщина листа, мм	Оружие	Материал пули	Калибр, мм	Масса, г	Скорость, м/с
2.5	пистолет ТТ	сталь	7.62	5.5	430
2.5	пистолет Макарова (ПМ)	сталь	9	5.9	315
2.5	Parabellum	свинцовая в сплошной металлической оболочке	9	8	350
2.5	пистолет-пулемет UZI	свинцовая в сплошной металлической оболочке	9	8	440
2.5	Magnum	свинцовая в оболочке с мягким наконечником	.357	10.2	440
2.5	Magnum	свинцовая с зауженной мягкой нарезной частью	.44	15.6	425
4.5	автомат АКМ	сталь	7.62	7.9	725
2.5+5.8	автомат АК-74	сталь, термоупрочненный сердечник	5.45	3.4	900
2.5+5.8	Winchester 308	свинцовая в сплошной металлической оболочке	7.62	9.3	838
2.5+5.8	винтовка СВД	сталь	7.62	9.6	830
2.5+5.8	пулемет АКМ	сталь, термоупрочненный сердечник	7.62	7.9	725
2.5+5.8	винтовка М-16А1	сталь SS109 EN NATO	5.56	4.0	940
6.5	пулемет АКМ	сталь, термоупрочненный сердечник	7.62	7.9	725
6.5	винтовка М-16А1	сталь SS109 EN NATO	5.56	4.0	950
6.5	винтовка М-16А1	свинцовая в сплошной металлической оболочке	5.56	3.6	950

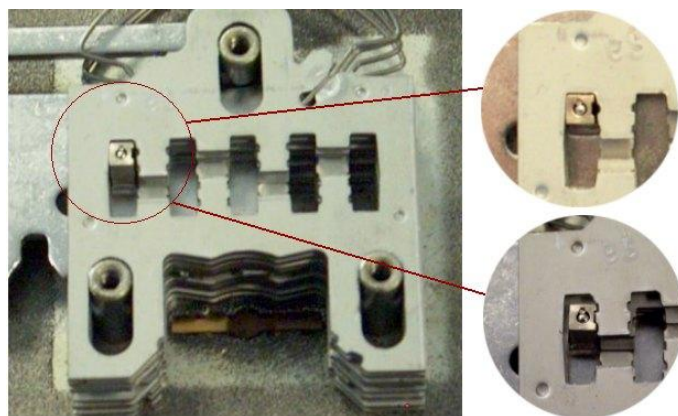
Другие особенностями, которые применяются в замках KERBEROS:



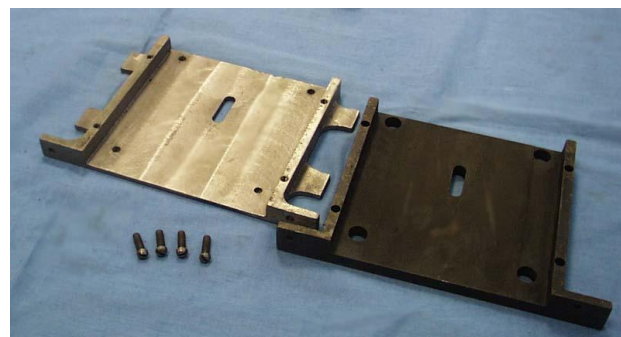
1. Замки укомплектованы защитой стойки хвостовика против ее высверливания. Стойка хвостовика имеет свободно вращающийся стальной шарик внутри, который не позволяет сверлу ее высверлить. При упоре сверла на шарик стойки хвостовика, сверление не осуществляется, ввиду вращения шарика вместе со сверлом. Шарик в стойке подвергнут термообработке до твердости 60-62 HRC₃.
2. Специально исполненный хвостовик засова обеспечивает дополнительную защиту замка от криминального вскрытия свертышем.



3. Дополнительно в каждый замок вставляются по особому вариационному сочетанию четыре новые сувальды с уменьшенными зазорами кодового паза до размера $D=0,29$ мм с одной стороны стойки хвостовика.



4. На сувальдах имеются ложные пазы, которые исключают вскрытие замка отмычкой.
5. Сувальдный механизм замка изготовлен из стальной ленты марки DC 01+ZE 25/25 APC оцинкованной электролитическим способом с двух сторон, покрытие 2,5 микрона с каждой стороны. Подготовкой ленты к производству занимается финская фирма ASVA.
6. Уменьшен шаг по глубине фрезеровки секрета ключа до 1 мм. Точность фрезеровки секрета ключа составляет не менее 0.002 мм на итальянском оборудовании.
7. Применяется комбинационный способ фрезеровки секретов на ключе с шагом по глубине 2 и 1 мм. Практически исключен визуальный способ считывания секрета ключа.
8. Все ключи упакованы в специальный полиэтиленовый пакет с целью исключения несанкционированного снятия слепков и изготовления незаконных копий ключей. Пакет может быть вскрыт только покупателем замка.
9. Дополнительно замки могут быть укомплектованы "монтажными" ключами, которые открывают и закрывают замки на первые два оборота. Это позволяет покупателю передать монтажный ключ сервисным службам для установки замка на дверь и в последствие быть уверенным, что во время движения замка до покупателя и в момент установки на дверь не было снятия слепков и изготовления незаконных копий оригинальных ключей.
10. В результате применения новых сувальд и уменьшения шага глубины фрезеровки ключа количество комбинаций (секретность) замков превысила 5.000.000 комбинаций. Фактически каждый ключ и его набор секретных комбинаций являются индивидуальным для каждого отдельного Покупателя и повторный ключ, будет выпущен не ранее чем через 35 лет.
11. Ручная подгонка и подпиливание секретов на ключе, сувальдах замка исключены полностью и навсегда.
12. Подбор ключа или открывание отмычками, ввиду сверхвысокой секретности замка и точности изготовления деталей практически исключен.
13. Корпуса накладных замков покрываются порошковой краской итальянской фирмы "ARSONSISI".
14. Замки KERBEROS можно укомплектовать установочным вкладышем (артикул 921.00.01). Он обеспечивает замку опору со всех сторон и надежность установки в дверях. Термообработанная боковая стенка (твердость 70 HRCЭ) обеспечивает дополнительную защиту замка от высверливания и других видов взлома.



15. Замки укомплектованы комплектом ключей итальянской фирмы Pezziardi Ottavio s.n.c. di Pezziardi Ermanno & C. Officina Meccanica с хромо никелевым покрытием. Производство ключей выполняется в соответствии с международными требованиями по ISO 9001.
16. Завод гарантирует безотказную работу замков в течение 100 лет со дня продажи. Замок, вышедший из строя в период гарантийного срока службы по вине изготовителя, Завод обязуется заменить новым либо вернуть уплаченные деньги по первому требованию Покупателя.
17. Завод производит сервисное обслуживание и консультации по эксплуатации замков.

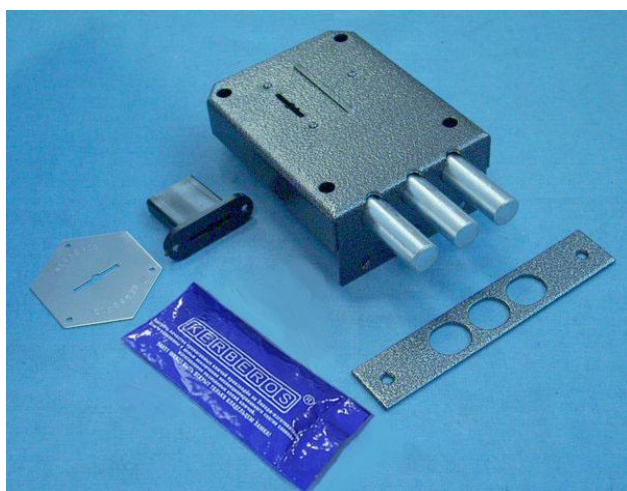
НОВЫЕ СЕРИИ ЗАМКОВ KERBEROS

Артикул	Количество ключей в комплектации замка	Стандартные свойства замков KERBEROS	Замок укомплектован установочным ключом	Имеет дополнительную защиту от высверливания (крышка замка изготавливается из специального материала Ц-85)	Патентованная защита KERBEROS	Отсечная сувальда KERBEROS
115.11.009/5/1	5	+	+	+	+	+
115.11.009/5	5	+	-	+	+	+
115.21.009/5/1	5	+	+	+	+	+
115.21.009/5	5	+	-	+	+	+
111.11.009/5/1	5	+	+	+	+	+
111.11.009/5	5	+	-	+	+	+
111.21.009/5/1	5	+	+	+	+	+
111.21.009/5	5	+	-	+	+	+
111.11.309/5/1	5	+	+	+	+	+
111.11.309/5	5	+	-	+	+	+
111.21.309/5/1	5	+	+	+	+	+
111.21.309/5	5	+	-	+	+	+
115.11.008/5/1	5	+	+	+	+	-
115.11.008/5	5	+	-	+	+	-
115.21.008/5/1	5	+	+	+	+	-
115.21.008/5	5	+	-	+	+	-
111.11.008/5/1	5	+	+	+	+	-
111.11.008/5	5	+	-	+	+	-
111.21.008/5/1	5	+	+	+	+	-
111.21.008/5	5	+	-	+	+	-
111.11.308/5/1	5	+	+	+	+	-
111.11.308/5	5	+	-	+	+	-
111.21.308/5/1	5	+	+	+	+	-
111.21.308/5	5	+	-	+	+	-

I. Замки “KERBEROS” для запираения входных дверей в квартиры, в помещения, имеющие определенные ценности, принимаемые на охрану

I. I. Замки накладные сувальдные “KERBEROS” 115 серия

Артикул 115.11.00*



Артикул 115.11.03*



Замок накладной, предназначен для запираения деревянных и металлических дверей зданий, квартир и гаражей.

- Имеет защиту от высверливания.
- Количество комбинаций механизма секретности – 5 000 000.
- Габариты замка – 100x130x24 мм
- Три стальных засова – Ø 16 мм
- Вылет засовов – 40 мм

Технический чертеж в разделе V

115.11.0*3/4	Замок укомплектован 4 ключами
115.11.0*3/5	Замок укомплектован 5 ключами
115.11.0*3/1	Замок укомплектован монтажным ключом
115.11.0*3/5/1	Замок укомплектован 5 ключами и монтажным ключом
115.11.0*3:1	В комплектацию входит замок, ключи и накладка (комплектация для "дверников")
115.11.0*2...	Засовы замка имеют никелевое покрытие.
115.11.0*6/5/1	Замок имеет дополнительную защиту от высверливания (крышка замка изготавливается из специального материала Ц-85), укомплектован 5 ключами и монтажным ключом
115.11.0*8/5/1	Замок имеет новую патентованную "защиту KERBEROS" Описание работы: заклинивание засова замка при любых видах взломов: сверление стойки, отгибание ригелей фомкой и т.д. Так же обладает всеми свойствами 115.11.0*6/5/1
115.11.0*9/5/1	Замок имеет новую защиту ОТСЕЧНАЯ СУВАЛЬДА KERBEROS [®] , предотвращающая считывание кода замка отмычками. Так же обладает всеми свойствами 115.11.0*8/5/1

111 серия

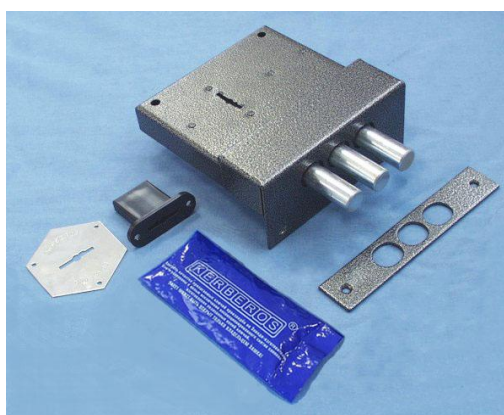
Артикул 111.11.00*



Артикул 111.11.05*



Артикул 111.11.03*



Замок накладной усиленный, предназначен для запирания деревянных и металлических дверей зданий, квартир и гаражей ей.

- Имеет защиту от высверливания.
- Количество комбинаций механизма секретности – 5 000 000.
- Габариты замка – 130x135x22 мм
- Три стальных засова – Ø 16 мм
- Вылет засовов – 40 мм

В сравнении с предыдущей моделью Арт.110.11.00 замки модели Арт.111 имеют усиленное крепление засовов.

Три модификации:

- Арт.111.11.00* – корпус замка удлиненный под торцевое крепление, комплектуется запорной планкой-коробочкой;
- Арт.111.11.03* – корпус замка без торцевого крепление, комплектуется запорной планкой-коробочкой и запорной пластиной (как правило, применяется для металлических дверей);
- Арт.111.11.05* – корпус замка удлиненный под торцевое крепление, комплектуется запорной пластиной.

Технические чертежи в разделе VII

111.11.0*3/4	Замок укомплектован 4 ключами
111.11.0*3/5	Замок укомплектован 5 ключами
111.11.0*3/1	Замок укомплектован монтажным ключом
111.11.0*3/4/1	Замок укомплектован 4 ключами и монтажным ключом
111.11.0*3/5/1	Замок укомплектован 5 ключами и монтажным ключом
111.11.0*3:1	В комплектацию входит замок, ключи и накладка (комплектация для «дверников»)

111.11.0*2...	Засовы замка имеют никелевое покрытие.
111.11.0*6/5/1	Замок имеет дополнительную защиту от высверливания (крышка замка изготавливается из специального материала Ц-85), укомплектован 5 ключами и монтажным ключом
111.11.0*8/5/1	Замок имеет новую патентованную "защиту KERBEROS" Описание работы: заклинивание засова замка при любых видах взломов: сверление стойки, отгибание ригелей фомкой и т.д. Так же обладает всеми свойствами 111.11.0*6/5/1
111.11.0*9/5/1	Замок имеет новую защиту ОТСЕЧНАЯ СУВАЛЬДА KERBEROS®, предотвращающая считывание кода замка отмычками. Так же обладает всеми свойствами 115.11.0*8/5/1

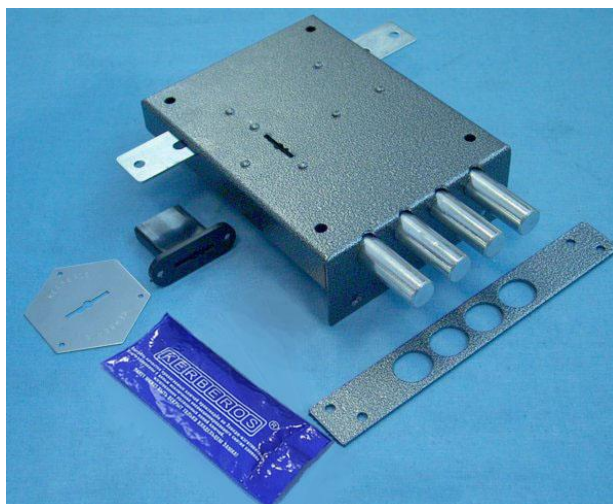
Арт. 111.11.09*/6, 115.11.09*/6



Замки сейфовый на базе моделей Арт . 111, 115 с ключами « банк-клиент »

- Замок открывается в следующем порядке:
 - ключом «банк» производится 1 оборот на 360°, ключ вынимается;
 - ключом «клиент» производится оборот на 180°, замок открыт, ключ клиента остается в замке и может служить в качестве ручки.
- Замок имеет защиту от высверливания
- Количество комбинаций механизма секретности:
 - ключ «банк» – 64 500
 - ключ «клиент» – 64 000
- Ход засовов от ключа «банк» – 10 мм
- Ход засовов от ключа «клиент» – 10 мм

Артикул 111.11.30*



Замок накладной усиленный НА ТРИ ТОЧКИ ЗАПИРАНИЯ, предназначен для запираения деревянных и мет аллических дверей зданий, кварт ир.

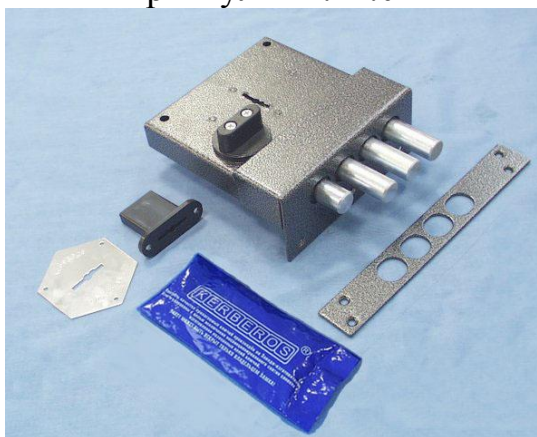
Замок IV класса

- Имеет защиту от высверливания.
- Может комплектоваться набором телескопических тяг
- Количество комбинаций механизма секретности – 5 000 000.
- Габариты замка – 174x130x22,5 мм
- Четыре стальных засова – Ø 16 мм
- Два поршня доп. запираения – Ø 16 мм
- Вылет засовов – 40 мм
- Вылет поршней доп. запираения – 20 мм

Технический чертеж в разделе V

111.11.303/4	Замок укомплектован 4 ключами
111.11.303/5	Замок укомплектован 5 ключами
111.11.303/1	Замок укомплектован монтажным ключом
111.11.303/4/1	Замок укомплектован 4 ключами и монтажным ключом
111.11.303/5/1	Замок укомплектован 5 ключами и монтажным ключом
111.11.303:1	В комплектацию входит замок, ключи и накладка (комплектация для "дверников")
111.11.302...	Засовы замка имеют никелевое покрытие.
111.11.306/5/1	Замок имеет дополнительную защиту от высверливания (крышка замка изготавливается из специального материала Ц-85), укомплектован 5 ключами и монтажным ключом
111.11.308/5/1	Замок имеет новую патентованную "защиту KERBEROS" Описание работы: заклинивание засова замка при любых видах взломов: сверление стойки, отгибание ригелей фомкой и т.д. Так же обладает всеми свойствами 111.11.006/5/1
111.11.3095/1	Замок имеет новую защиту ОТСЕЧНАЯ СУВАЛЬДА KERBEROS®, предотвращающая считывание кода замка отмычками. Так же обладает всеми свойствами 111.11.308/5/1

Артикул 111.11.04*



Замок накладной усиленный С ЗАДВИЖКОЙ, предназначен для запираения деревянных и мет аллических дверей зданий, кварт ир, гараж ей.

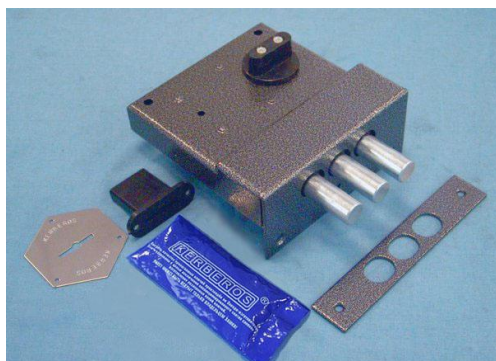
- Имеет защиту от высверливания.
- Имеет встроенную задвижку, посредством которой с внутренней стороны осуществляется дополнительное запираение.
- Движение задвижки только от вращения внутренней ручки, т.е. с наружной стороны задвижка не открывается.
- Количество комбинаций механизма секретности – 5 000 000.
- Габариты замка – 130x135x22 мм
- Три стальных засова и задвижка – Ø 16 мм
- Вылет засовов – 40 мм;
- Вылет задвижки – 20 мм

Технический чертеж в разделе V

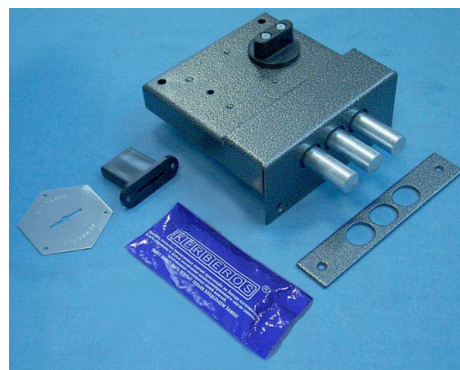
111.11.043/4	Замок укомплектован 4 ключами
111.11.043/5	Замок укомплектован 5 ключами
111.11.043/1	Замок укомплектован монтажным ключом
111.11.043/4/1	Замок укомплектован 4 ключами и монтажным ключом
111.11.043/5/1	Замок укомплектован 5 ключами и монтажным ключом
111.11.043:1	В комплектацию входит замок, ключи и накладка (комплектация для "дверников")
111.11.042...	Засовы замка имеют никелевое покрытие.
111.11.046/5/1	Замок имеет дополнительную защиту от высверливания (крышка замка изготавливается из специального материала Ц-85), укомплектован 5 ключами и монтажным ключом
111.11.048/5/1	Замок имеет новую патентованную "защиту KERBEROS" Описание работы: заклинивание засова замка при любых видах взломов: сверление стойки, отгибание ригелей фомкой и т.д. Так же обладает всеми свойствами 111.11.046/5/1

112 серия

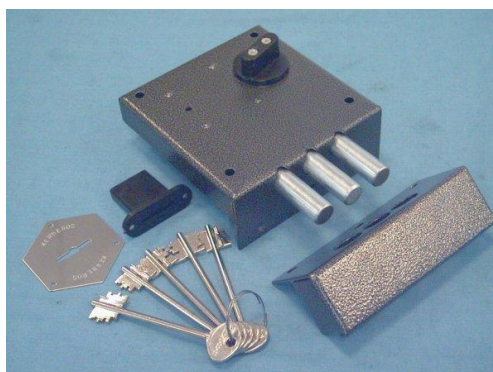
Артикул 112.11.00*



Артикул 112.11.03*



Артикул 112.11.05*



Замок накладной усиленный высокой секретности и с постоянной ручкой-ключом, предназначен для запирания деревянных и металлических дверей зданий, квартир.

Замок IV (высшего) класса

- Имеет защиту от высверливания.
- С внутренней стороны замок открывается-закрывается вращением постоянной ручки.
- Количество комбинаций механизма секретности – свыше 100 000 000.
- Габариты замка – 130x135x23 мм
- Три стальных засова – Ø 16 мм
- Вылет засовов – 40 мм

Технический чертеж в разделе V

112.11.0*3/4	Замок укомплектован 4 ключами
112.11.0*3/5	Замок укомплектован 5 ключами
112.11.0*3/1	Замок укомплектован монтажным ключом
112.11.0*3/4/1	Замок укомплектован 4 ключами и монтажным ключом
112.11.0*3/5/1	Замок укомплектован 5 ключами и монтажным ключом
112.11.0*3:1	В комплектацию входит замок, ключи и накладка (комплектация для "дверников")
112.11.0*2...	Засовы замка имеют никелевое покрытие.
112.11.0*6/5/1	Замок имеет дополнительную защиту от высверливания (крышка замка изготавливается из специального материала Ц-85), укомплектован 5 ключами и монтажным ключом

110 серия

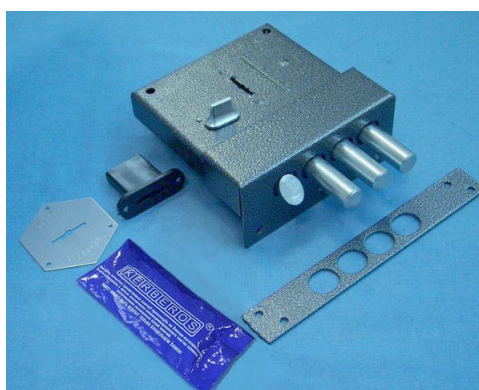
Артикул 110.11.00*



Артикул 110.11.01*



Артикул 110.11.02*



Замок накладной, предназначен для запирания деревянных и металлических дверей зданий, квартир и гаражей ей.

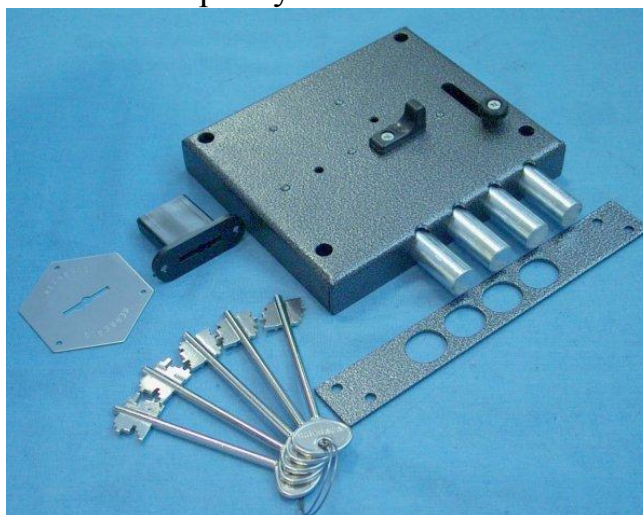
- Имеет защиту от высверливания.
- Количество комбинаций механизма секретности – 5 000 000.
- Габариты замка – 130x135x22 мм
- Три стальных засова – Ø 16 мм
- Вылет засовов – 40 мм
- Защелка переустанавливается для дверей, открывающихся во внутрь и наружу помещения. (арт. 110.11.013 и 110.11.023)
- Защелка с наружи открывается только ключами, входящими в комплект замка.
- защелка (арт. 110.11.023) имеет фиксацию.

Технический чертеж в разделе V

110.11.0*3/4	Замок укомплектован 4 ключами
110.11.0*3/5	Замок укомплектован 5 ключами
110.11.0*3/1	Замок укомплектован монтажным ключом
110.11.0*3/4/1	Замок укомплектован 4 ключами и монтажным ключом
110.11.0*3/5/1	Замок укомплектован 5 ключами и монтажным ключом
110.11.0*2...	Засовы замка имеют никелевое покрытие.
110.11.0*3:1	В комплектацию входит замок, ключи и накладка (комплектация для "дверников")

131 серия



Артикул 131.11.00*



Замок накладной сувальдный усиленный, предназначен для запираения деревянных и мет аллических дверей гараж ей.

- Имеет защиту от высверливания.
- Замок имеет запирающий механизм и механизм блокировки засовов и ключевого отверстия.
- Количество комбинаций механизма секретности – более 10 000 000.
- Габариты замка – 135x160x25 мм
- Четыре стальных засова – \varnothing 16 мм
- Вылет засовов – 33 мм

Технический чертеж в разделе V

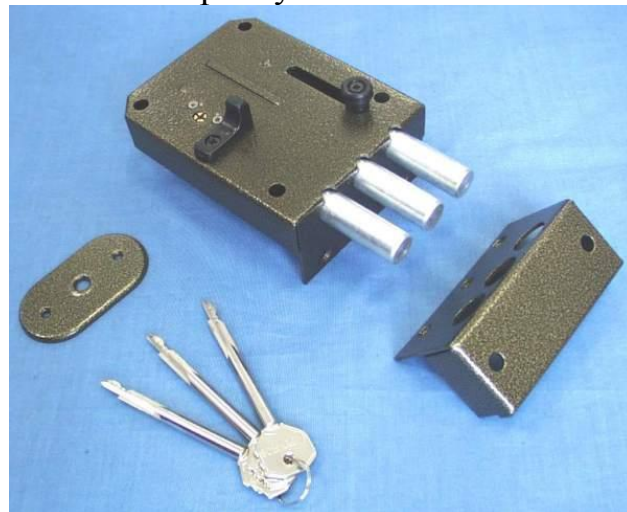
131.11.003/4	Замок укомплектован 4 ключами
131.11.003/5	Замок укомплектован 5 ключами
131.11.003/1	Замок укомплектован монтажным ключом
131.11.003/4/1	Замок укомплектован 4 ключами и монтажным ключом
131.11.003/5/1	Замок укомплектован 5 ключами и монтажным ключом
131.11.003:1	В комплектацию входит замок, ключи и накладка (комплектация для "дверников")
131.11.006/5/1	 Замок имеет дополнительную защиту от высверливания (крышка замка изготавливается из специального материала Ц-85), укомплектован 5 ключами и монтажным ключом
131.11.002...	 Засовы замка имеют никелевое покрытие.

І. ІІ. Замки накладные цилиндрические “KERBEROS 115 серия

Артикул 115.14.00



Артикул 115.14.10



Замок накладной цилиндрический, предназначен для запирания деревянных и мет аллических дверей зданий, кварт ир.

Замок ІІ класса

- Имеет защиту от высверливания.
- Количество комбинаций механизма секретности – 46 600.
- Габариты замка – 100x130x24 мм
- Три стальных засова – \varnothing 16 мм
- Вылет засовов – 40 мм
- С внутренней стороны замок открывается-закрывается как ключом, так и ручкой. (артикул 115.14.10)

Технический чертеж в разделе V

115.14.00	
115.14.10	С внутренней стороны замок открывается-закрывается как ключом, так и ручкой.

І. Ш. Замки врезные сувальдные “KERBEROS 115 серия

Артикул 115.21.00*



Замок врезной, предназначен для запираения деревянных и металлических дверей зданий, квартир и гараж ей.

- Имеет защиту от высверливания.
- Количество комбинаций механизма секретности – 5 000 000.
- Габариты замка – 100x132,5x24 мм
- Три стальных засова – Ø 16 мм
- Вылет засовов – 40 мм

Технический чертеж в разделе V

115.21.003/4	Замок укомплектован 4 ключами
115.21.003/5	Замок укомплектован 5 ключами
115.21.003/1	Замок укомплектован монтажным ключом
115.21.003/4/1	Замок укомплектован 4 ключами и монтажным ключом
115.21.003/5/1	Замок укомплектован 5 ключами и монтажным ключом
115.21.003:1	В комплектацию входит замок, ключи и накладка (комплектация для "дверников")
115.21.002...	Засовы замка имеют никелевое покрытие. Комплектуется съемной торцевой планкой изготовленной из нержавеющей стали.
115.21.006/5/1	Замок имеет дополнительную защиту от высверливания (крышка замка изготавливается из специального материала Ц-85), укомплектован 5 ключами и монтажным ключом
115.21.008/5/1	Замок имеет новую патентованную "защиту KERBEROS" Описание работы: заклинивание засова замка при любых видах взломов: сверление стойки, отгибание ригелей фомкой и т.д. Так же обладает всеми свойствами 115.21.006/5/1
115.21.009/5/1	Замок имеет новую защиту ОТСЕЧНАЯ СУВАЛЬДА KERBEROS®, предотвращающая считывание кода замка отмычками. Так же обладает всеми свойствами 115.21.008/5/1

111 серия

Артикул 111.21.00*



Замок врезной, предназначен для запираения деревянных и металлических дверей зданий, квартир и гаражей ей.

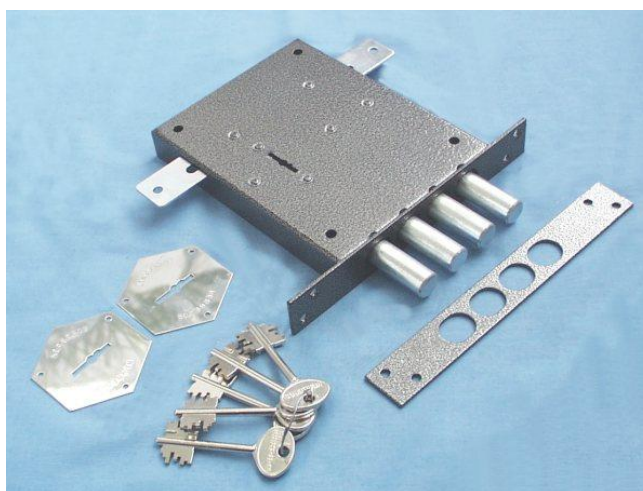
- Имеет защиту от высверливания.
- Количество комбинаций механизма секретности – 5 000 000.
- Габариты замка – 130x137,5x22 мм
- Три стальных засова – Ø 16 мм
- Вылет засовов – 40 мм

В сравнении с предыдущей моделью Арт.110.21.00 замки модели Арт.111 имеют усиленное крепление засовов.

Технический чертеж в разделе V

111.21.003/4	Замок укомплектован 4 ключами
111.21.003/5	Замок укомплектован 5 ключами
111.21.003/1	Замок укомплектован монтажным ключом
111.21.003/4/1	Замок укомплектован 4 ключами и монтажным ключом
111.21.003/5/1	Замок укомплектован 5 ключами и монтажным ключом
111.21.003:1	В комплектацию входит замок, ключи и накладка (комплектация для "дверников")
111.21.002...	Засовы замка имеют никелевое покрытие. Комплектуется съемной торцевой планкой изготовленной из нержавеющей стали.
111.21.006/5/1	Замок имеет дополнительную защиту от высверливания (крышка замка изготавливается из специального материала Ц-85), укомплектован 5 ключами и монтажным ключом
111.21.008/5/1	Замок имеет новую патентованную "защиту KERBEROS" Описание работы: заклинивание засова замка при любых видах взломов: сверление стойки, отгибание ригелей фомкой и т.д. Так же обладает всеми свойствами 111.21.006/5/1
111.21.009/5/1	Замок имеет новую защиту ОТСЕЧНАЯ СУВАЛЬДА KERBEROS®, предотвращающая считывание кода замка отмычками. Так же обладает всеми свойствами 111.21.008/5/1

Артикул 111.21.30*



Замок врезной усиленный на три точки запираения, предназначен для запираения металлических дверей зданий, квартир, офисов.

Замок IV класса

- Имеет защиту от высверливания.
- Может комплектоваться набором телескопических тяг
- Количество комбинаций механизма секретности – 5 000 000.
- Габариты замка – 176,5x130x22,5 мм
- Четыре стальных засова – Ø 16 мм
- Два поршня доп. запираения – Ø 16 мм
- Вылет засовов – 40 мм
- Вылет поршней доп. запираения – 20 мм

Технический чертеж в разделе V

111.21.303/4	Замок укомплектован 4 ключами
111.21.303/5	Замок укомплектован 5 ключами
111.21.303/1	Замок укомплектован монтажным ключом
111.21.303/4/1	Замок укомплектован 4 ключами и монтажным ключом
111.21.303/5/1	Замок укомплектован 5 ключами и монтажным ключом
111.21.303:1	В комплектацию входит замок, ключи и накладка (комплектация для "дверников")
111.21.302...	Засовы замка имеют никелевое покрытие. Комплектуется съемной торцевой планкой изготовленной из нержавеющей стали.
111.21.306/5/1	Замок имеет дополнительную защиту от высверливания (крышка замка изготавливается из специального материала Ц-85), укомплектован 5 ключами и монтажным ключом
111.21.308/5/1	Замок имеет новую патентованную "защиту KERBEROS" Описание работы: заклинивание засова замка при любых видах взломов: сверление стойки, отгибание ригелей фомкой и т.д. Так же обладает всеми свойствами 111.21.306/5/1
111.21.309/5/1	Замок имеет новую защиту ОТСЕЧНАЯ СУВАЛЬДА KERBEROS®, предотвращающая считывание кода замка отмычками. Так же обладает всеми свойствами 111.21.308/5/1

110 серия

Артикул 110.21.00*



Замок врезной, предназначен для запираения деревянных и металлических дверей зданий, квартир и гаражей.

- Имеет защиту от высверливания.
- Количество комбинаций механизма секретности – 5 000 000.
- Габариты замка – 130x137,5x22 мм
- Три стальных засова – Ø 16 мм
- Вылет засовов – 40 мм

Технический чертеж в разделе V

110.21.003/4	Замок укомплектован 4 ключами
110.21.003/5	Замок укомплектован 5 ключами
110.21.003/1	Замок укомплектован монтажным ключом
110.21.003/4/1	Замок укомплектован 4 ключами и монтажным ключом
110.21.003/5/1	Замок укомплектован 5 ключами и монтажным ключом
110.21.002...	Засовы замка имеют никелевое покрытие. Комплектуется съемной торцевой планкой изготовленной из нержавеющей стали.
110.21.003:1	В комплектацию входит замок, ключи и накладка (комплектация для "дверников")

I. IV. Замки врезные цилиндрические 115 серия

Артикул 114.24.00



Замок врезной, предназначен для запираения деревянных и металлических дверей зданий, квартир и гараж ей.

- Имеет защиту от высверливания.
- Количество комбинаций механизма секретности – 46 600.
- Габариты замка – 100x132,5x24 мм

110 серия

Артикул 110.22.00



Замок врезной, предназначен для запираения деревянных и металлических дверей зданий, квартир и гараж ей.

- Имеет защиту от высверливания.
- Количество комбинаций механизма секретности – в зависимости от механизма
- Габариты замка – 130x137,5x22 мм
- Вылет засовов – 40 мм
- Профильный цилиндр заказывается отдельно. Технический чертеж в разделе V

130 серия

Артикул 130.12.00



Замок цилиндрический “Panzer”[®]-балка усиленный на две точки запираения, предназначен для установки на деревянные и металлические двери зданий, квартир, офисов.

Замок IV класса

- Защищен от всех видов взлома
- Количество комбинаций механизма секретности – более 1 000 000.
- Габариты замка – 800x100x25 мм
- Площадь поперечного сечения каждого из двух засовов – 800 мм²
- Вылет засовов – по 120 мм в обе стороны

Технический чертеж в разделе V

130.12.00	Замок укомплектован цилиндрическим механизмом производства CISA с 5 ключами.
130.12.003	Замок укомплектован цилиндрическим механизмом системы Quartto S производства фирмы KABA (Австрия) и защитной накладкой производства фирмы CISA (Италия) (артикул 1.064.70). Замок укомплектован 5 ключами.

II. Замки “KERBEROS” для дверей из алюминиевого и полимерного профиля

160 серия

Артикул 160.22.00



Замок врезной с выпадающим засовом, предназначен для запираения дверей, вит рин, вит раж ей из алюминиевого и полимерного профиля.

- Сохраняет работоспособность в условиях повышенной влажности и низкой температуры.
- Количество комбинаций механизма секретности – 32 700
- Габариты замка – 125x47,5x15 мм
- Вылет засова – 24,5 мм

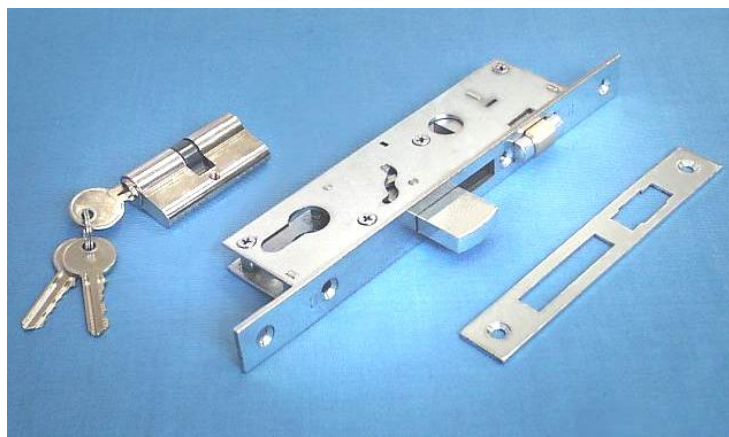
Имеет модификацию Арт.160.22.40 – засов-крюк (может быть использован для запираения раздвижных дверей)

Профильный цилиндр заказывается отдельно

Технический чертеж в разделе V

160.22.00/22-22	Ширина планки на корпусе замка- 22 мм, ширина запорной пластины –22 мм.
160.22.00/20-20	Ширина планки на корпусе замка- 20 мм, ширина запорной пластины –20 мм.
160.22.00/18-18	Ширина планки на корпусе замка- 18 мм, ширина запорной пластины –18 мм.
160.22.002/**-**	Засов замка и торцевые планки имеют никелевое покрытие.

Артикул 161.22.00



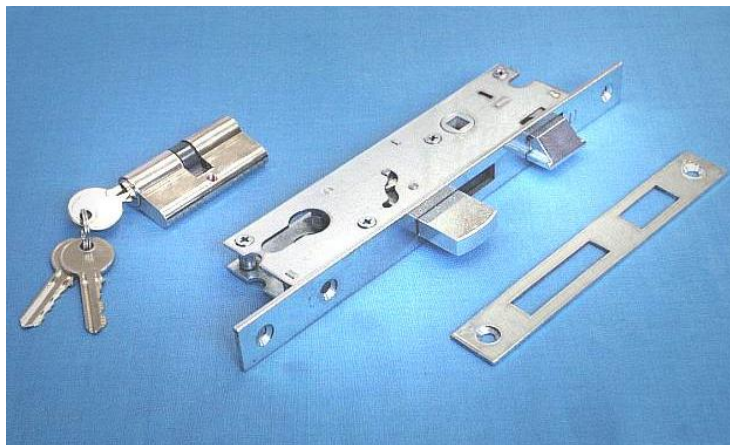
Замок врезной с выпадающим засовом и регулируемым фиксатором, предназначен для запираения дверей из алюминиевого и полимерного профиля.

- Сохраняет работоспособность в условиях повышенной влажности и низкой температуры.
- Количество комбинаций механизма секретности – 32 700
- Габариты замка – 174x47,5x15 мм
- Вылет засова – 24,5 мм
- Вылет фиксатора – от 2,5 до 13 мм
- Профильный цилиндр заказывается отдельно

Технический чертеж в разделе V

161.22.00/22-22	Ширина планки на корпусе замка- 22 мм, ширина запорной пластины –22 мм.
161.22.00/20-20	Ширина планки на корпусе замка- 20 мм, ширина запорной пластины –20 мм.
161.22.00/18-18	Ширина планки на корпусе замка- 18 мм, ширина запорной пластины –18 мм.
161.22.002/**-**	Засов замка и торцевые планки имеют никелевое покрытие.

Артикул 162.22.00



Замок врезной с выпадающим засовом и защелкой, предназначен для запирания дверей из алюминиевого и полимерного профиля.

- Сохраняет работоспособность в условиях повышенной влажности и низкой температуры.
- Защелка реверсивная
- Количество комбинаций механизма секретности – 32 700
- Габариты замка – 174x47,5x15 мм
- Вылет засова – 24,5 мм
- Вылет защелки – 12 мм
- Профильный цилиндр заказывается отдельно

Технический чертеж в разделе V

162.22.00/22-22	Ширина планки на корпусе замка- 22 мм, ширина запорной пластины –22 мм.
162.22.00/20-20	Ширина планки на корпусе замка- 20 мм, ширина запорной пластины –20 мм.
162.22.00/18-18	Ширина планки на корпусе замка- 18 мм, ширина запорной пластины –18 мм.
162.22.002/**-**	Засов замка и торцевые планки имеют никелевое покрытие.

III. Замки для входных и промежуточных дверей (замки 1, 2 класса).

Артикул 120.11.00

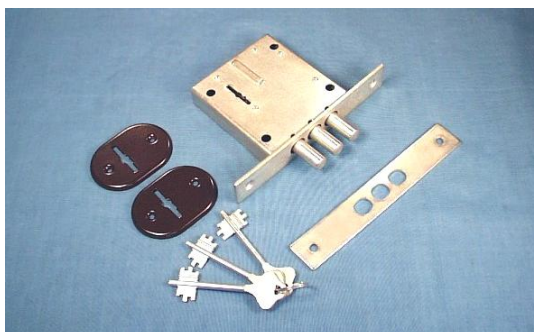


Замок “KERBEROS” накладной сувальдный, предназначен для запирания деревянных и металлических дверей, а также для установки в депозитных шкафах.

- Количество комбинаций механизма секретности – 1 200.
- Габариты замка – 75x85x16 мм
- Три стальных засова – \varnothing 10 мм
- Вылет засовов – 22 мм

Технический чертеж в разделе V

Артикул 120.21.00



Замок “KERBEROS” врезной сувальдный, предназначен для запирания деревянных и металлических дверей, а также для установки в депозитных шкафах.

- Количество комбинаций механизма секретности – 1 200.
- Габариты замка – 75x87,5x16 мм
- Три стальных засова – \varnothing 10 мм
- Вылет засовов – 22 мм

Технический чертеж в разделе V

IV. Замки кодовые “KERBEROS” .

Артикул 150.10.00



Замок предназначен для запираения деревянных и металлических дверей зданий. Имеется возможность изменять код замка.

Замок устанавливается как на правые так и на левые двери.

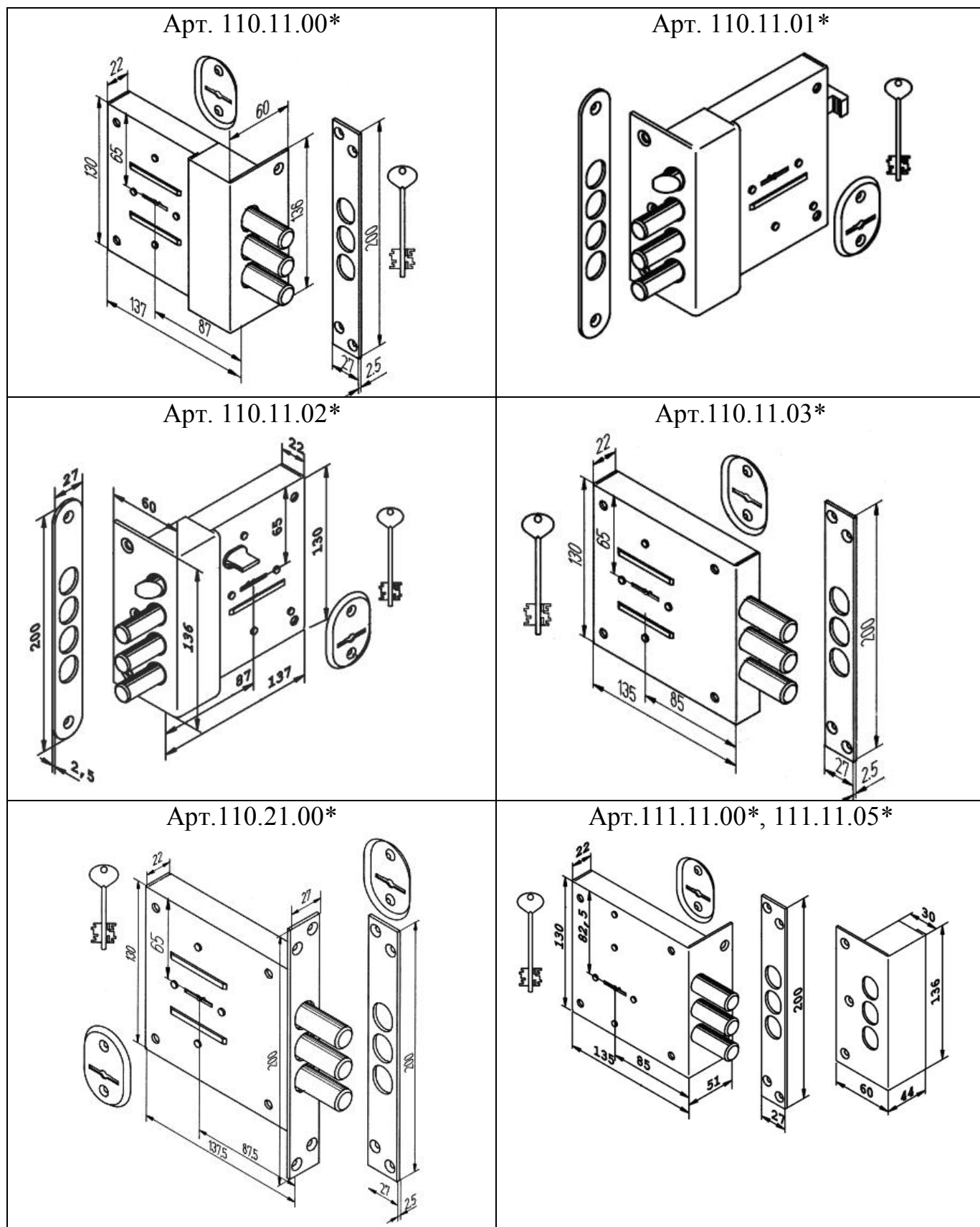
Принцип работы:

Для отпираения замка необходимо одновременно нажать закодированные кнопки, после чего замок автоматически открывается.

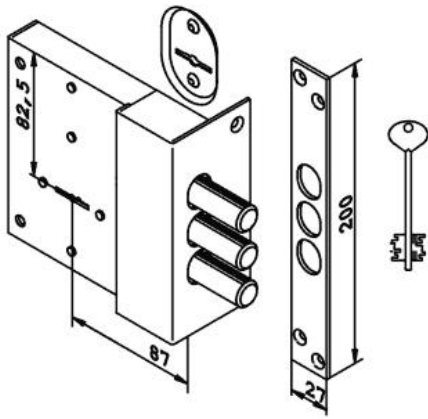
- Количество комбинаций кодов – 1 000.
- Габариты замка – 150x85x76 мм
- Вылет засова-защелки – 14 мм

Технический чертеж в разделе V

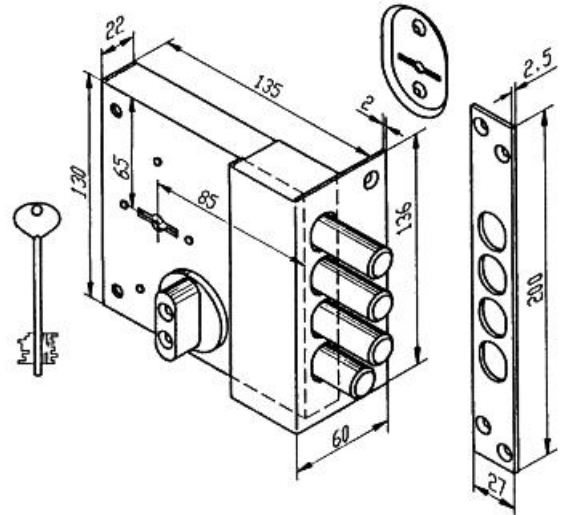
V. Технические данные (схемы) по замкам “KERBEROS”



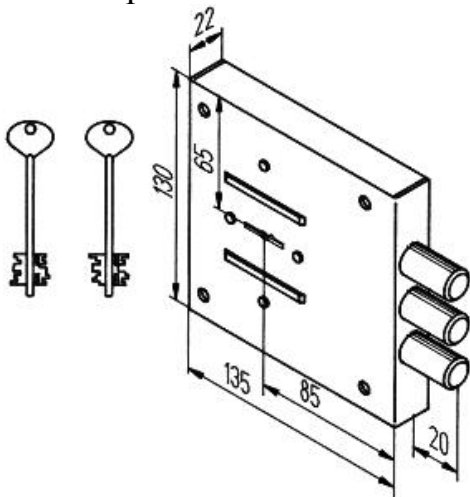
Арт. 111.11.03*



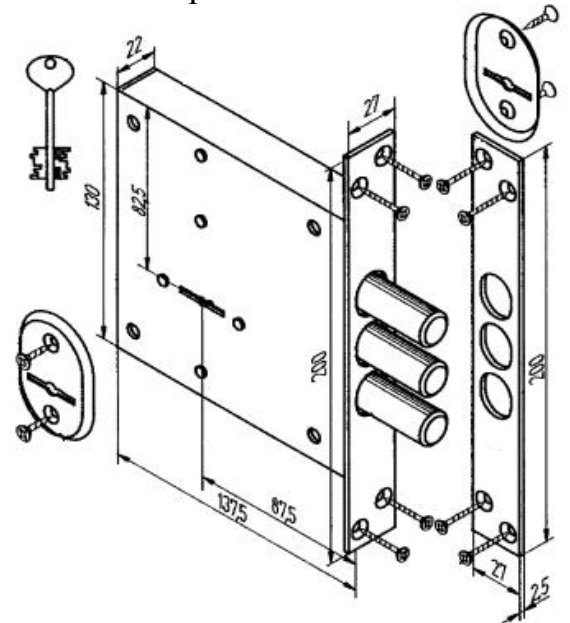
Арт. 111.11.04*



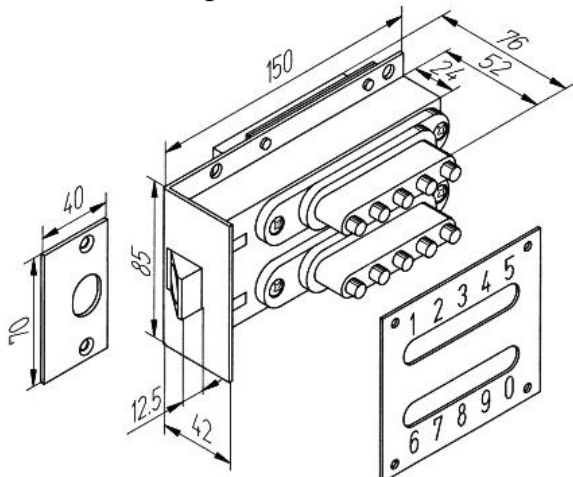
Арт. 110.11.09*/6



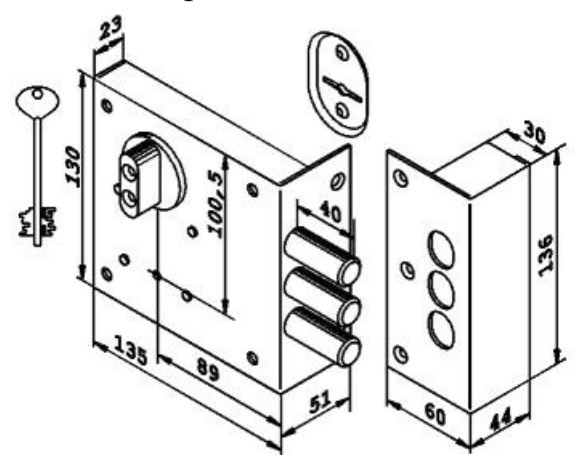
Арт. 111.21.00*



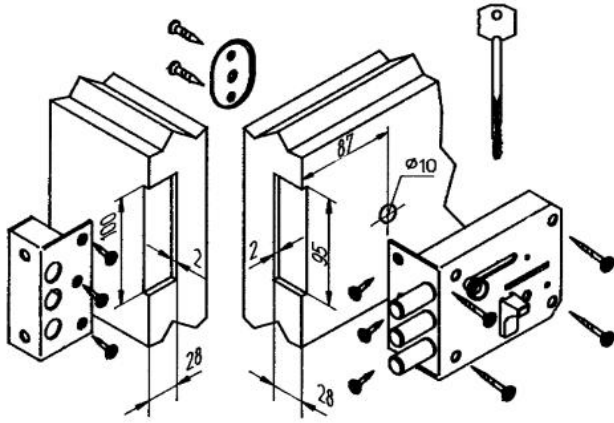
Арт. 150.10.00



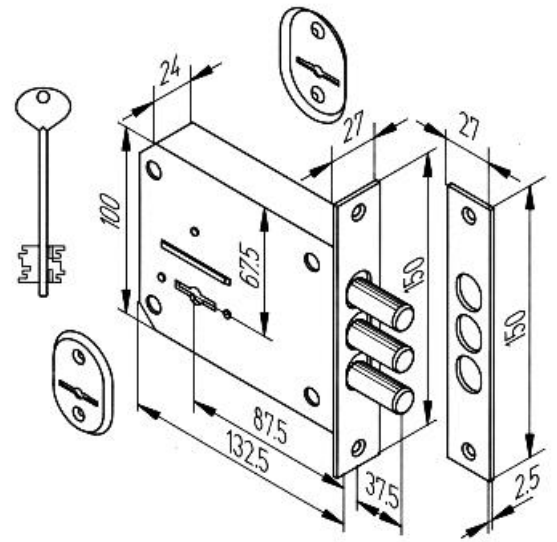
Арт. 112.11.00*



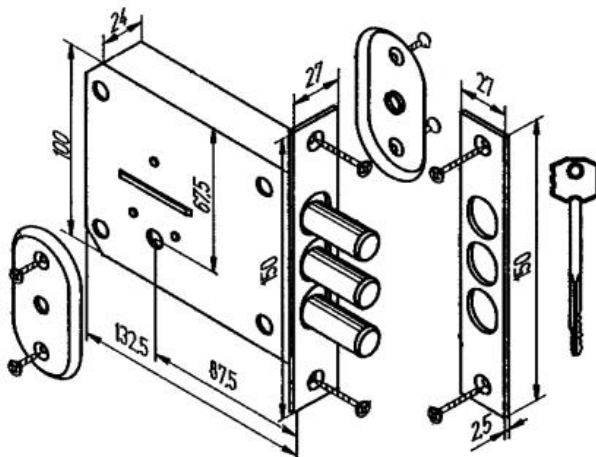
Арт. 115.14.10



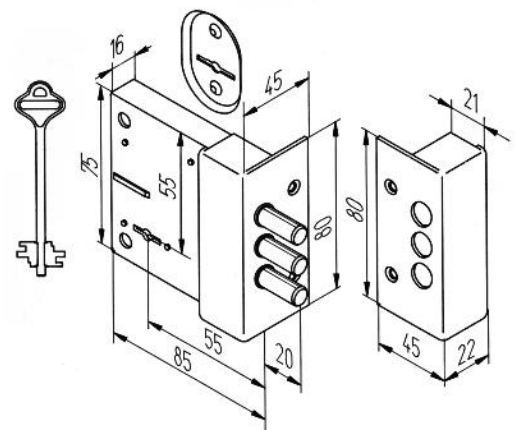
Арт. 115.21.00*



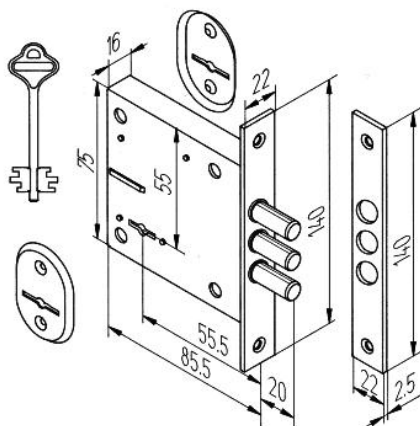
Арт. 115.24.00



Арт. 120.11.00

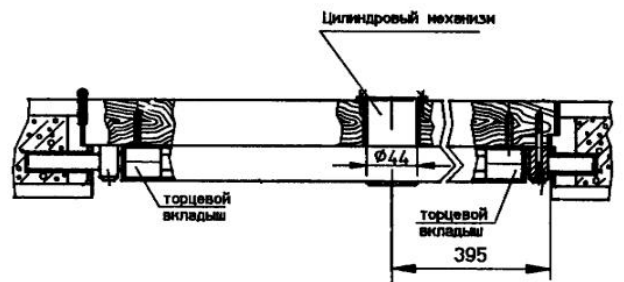


Арт. 120.21.00

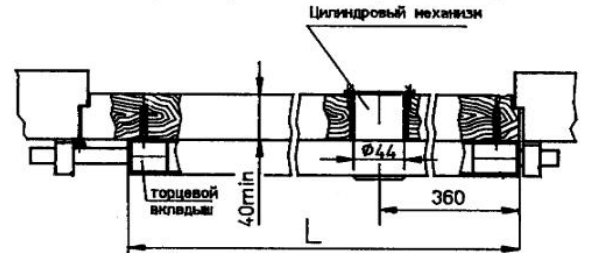


Арт. 130.11.00*

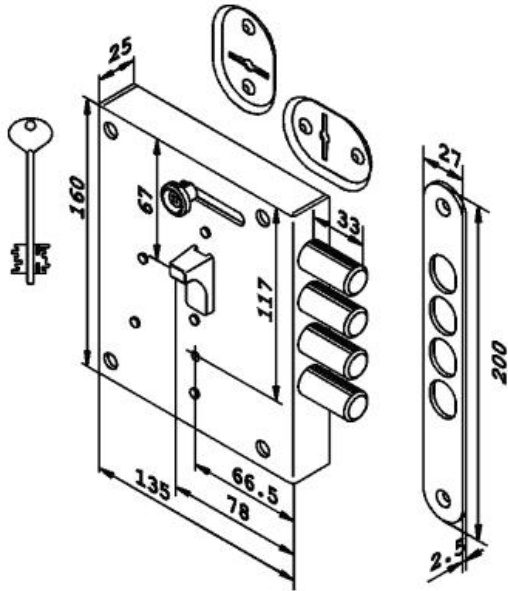
Дверь открывается наружу



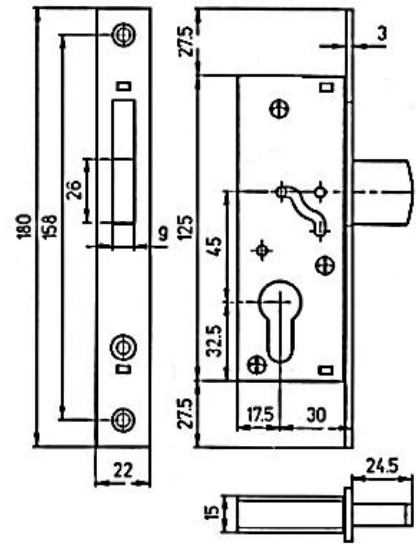
Дверь открывается внутрь помещения



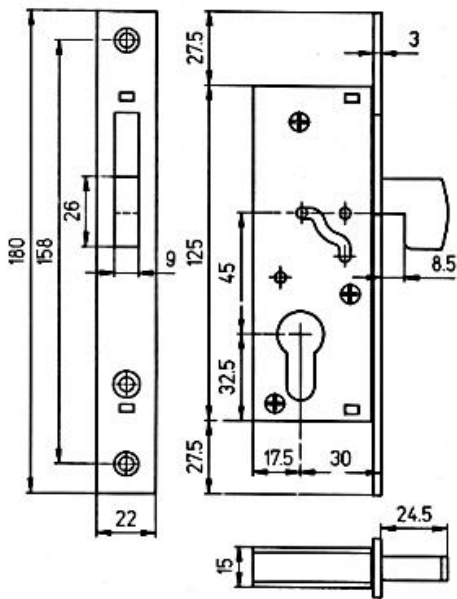
Арт. 131.11.00*



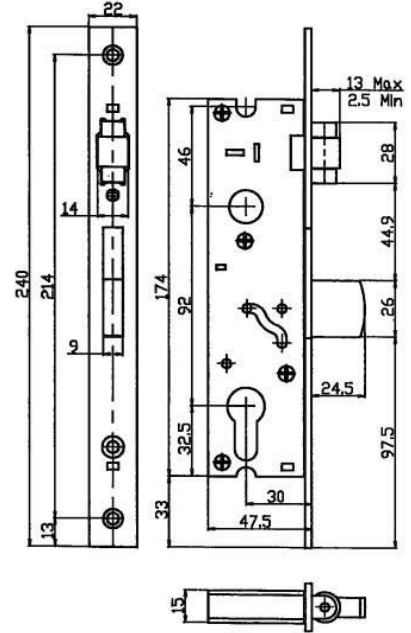
Арт. 160.22.00*



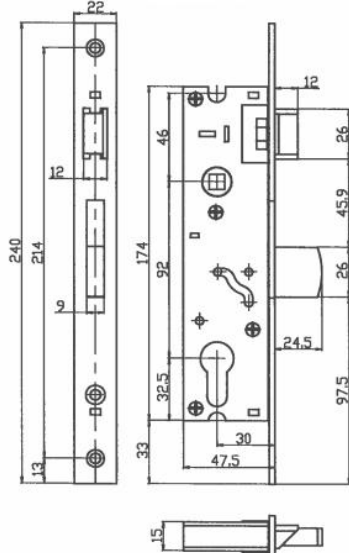
Арт. 160.22.40*



Арт. 161.22.00*




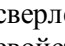


Арт. 162.22.00*



VI. Расшифровка артикулов выпускаемой продукции

Артикул	Описание
1 - - - . - - - . - - -	Замки
2 - - - . - - - . - - -	Ключи
3 - - - . - - - . - - -	Планки
4 - - - . - - - . - - -	Защелки
5 - - - . - - - . - - -	Завертки
6 - - - . - - - . - - -	Задвижки
7 - - - . - - - . - - -	Ручки
8 - - - . - - - . - - -	Скобянка
9 - - - . - - - . - - -	Прочее
ЗАМКИ	
1 1 - . - - - . - - -	Замки для деревянных и металлических дверей
1 1 0 . - - - . - - -	Kerberos 110 серии
1 1 1 . - - - . - - -	Kerberos 111 серии
1 1 2 . - - - . - - -	Kerberos 112 серии
1 1 5 . - - - . - - -	Kerberos 115 серии
1 2 - . - - - . - - -	Замки для промежуточных дверей или для депозитных шкафов
1 2 0 . - - - . - - -	Kerberos 120 серии
1 3 0 . - - - . - - -	Замок "PANZER" - "дверная балка"
1 3 1 . - - - . - - -	Kerberos 131 серии, гаражный
1 5 - . - - - . - - -	Замки кодовые
1 5 0 . - - - . - - -	Кодовый замок 150 серии
1 6 - . - - - . - - -	Замки для дверей из алюминиевого профиля
1 6 0 . - - - . - - -	Замки с выпадающим засовом
1 6 1 . - - - . - - -	Замки с выпадающим засовом и роликовым фиксатором
1 6 2 . - - - . - - -	Замки с выпадающим засовом и реверсивной защелкой
1 - - . 1 - . - - -	Накладной замок
1 - - . 2 - . - - -	Врезной замок
1 - - . - 1 . - - -	Сувальдные замки
1 - - . - 2 . - - -	Штифтовые цилиндрические замки
1 - - . - 4 . - - -	Замки с крестообразным цилиндром
1 - - . - - . 0 0 -	Замок с торцевой планкой на корпусе, укомплектован запорной планкой
1 - - . - - . 0 1 -	Замок с защелкой
1 - - . - - . 0 2 -	Замок с защелкой и фиксатором
1 - - . - - . 0 3 -	Замок без торцевой планки на корпусе, укомплектован запорной планкой и пластиной.
1 - - . - - . 0 4 -	Замок с задвижкой
1 - - . - - . 0 5 -	Замок с торцевой планкой на корпусе, укомплектован запорной пластиной
1 - - . - - . 0 9 -	Замок сейфовый
1 - - . - - . 1 0 -	Замок с постоянным ключом
1 - - . - - . 3 0 -	Замок на 3 точки запираения

1 - - . - - . 4 0 -	Замок с выпадающим засовом-крюком
1 - - . - - . - - 1	Замок укомплектован новыми латунными ключами
1 - - . - - . - - 3	Замок укомплектован новыми латунными ключами, которые упакованы в специальный пакет
1 - - . - - . - - 2	 Засовы замка имеют никелевое покрытие. Комплектуется съемной торцевой планкой изготовленной из нержавеющей стали.
1 - - . - - . - - 6	 Замок имеет дополнительную защиту от высверливания (крышка замка изготавливается из специального материала Ц-85), укомплектован 5 ключами и монтажным ключом
1 - - . - - . - - 8	 Замок имеет новую патентованную "защиту KERBEROS" Описание работы: заклинивание засова замка при любых видах взломов: сверление стойки, отгибание ригелей фомкой и т.д. Так же обладает всеми свойствами 1**.**.**.6
1 - - . - - . - - 9	 Имеет новую защиту от применения отмычек «Отсечная сувальда KERBEROS». Так же обладает всеми свойствами 1**.**.**.6 и 1**.**.**.8 серии.
1 - - . - - . - - /1	Замок укомплектован установочным ключом
1 - - . - - . - - /4	Замок укомплектован 4 ключами
1 - - . - - . - - /5	Замок укомплектован 5 ключами
1 - - . - - . - - /6	Замок сейфовый с системой "банк- клиент"
1 6 - - . - - . /xx-yy	xx - ширина планки на корпусе замка, yy - ширина запорной пластины
1 - - . - - . - - :1	В комплектацию входит замок, ключи и накладка (комплектация для "дверников")
1 - - . 2 - . - - - -01	Врезной замок укомплектован ключами 211.00.01, 105мм
КЛЮЧИ	
2 1 0 . - - . - -	Ключ стальной для замков 1 1 - . - . - - (данные замки не выпускаются с мая 2000 года)
2 1 1 . - - . - -	Ключ для замков 1 1 - . - . - - *
2 3 0 . - - . - -	Ключ для замков 130.---
2 - - . 0 0 . - -	Заготовка ключа
2 - - . 0 1 . - -	Ключ с фрезеровкой
2 - - . - - . 0 1	Ключ для накладных замков Керберос 1 1 - . - . - - *, длина 105 мм
2 - - . - - . 0 2	Ключ для врезных замков Керберос 1 1 - . - . - - *, длина 75 мм
2 1 0 . - - . 0 3	Ключ для накладных замков серии 120, длина 95 мм
2 1 0 . - - . 0 4	Ключ для накладных замков серии 120, длина 75 мм
ПРОЧЕЕ	
9 2 2 . - - . - -	Защитная крышка замка для 1**.**.**.6 серии
9 2 2 . 0 0 . - - -	Защитная крышка замка с применением материала Ц-85
9 2 2 . 0 0 . - - - 52	Твердость защитной крышки: 52 HRC
9 2 2 . 0 0 . - - - 58	Твердость защитной крышки: 58 HRC
9 2 2 . 0 0 . - - - 62	Твердость защитной крышки: 62 HRC
9 2 2 . - - . 3 0 6	Защитная крышка замка для артикулов 111.**.306
9 2 2 . - - . 1 1 6	Защитная крышка замка для артикулов 111.**.0*6
9 2 2 . - - . 1 2 6	Защитная крышка замка для артикулов 112.**.**.6
9 2 2 . - - . 1 5 6	Защитная крышка замка для артикулов 115.**.**.6
9 2 2 . 0 1 . - - -	Стержневая защита от высверливания выполненная в виде крышки замка
9 2 2 . 0 2 . - - -	Стержневая защита от высверливания для любого замка
9 4 - . - - . - -	Монтажные плиты

Например:

111.11.303/5 - Замок 111 серии [111.11.303/5], накладной [111.11.303/5], сувальдный [111.11.303/5], на три точки запираения [111.11.303/5], укомплектован пятью [111.11.303/5] новыми латунными ключами [111.11.303/5].

33 +7 (812) 252-22-60, 252-44-55, факс +7(812)252-12-63 www.locks.ru www.kerberos.ru mail@locks.ru